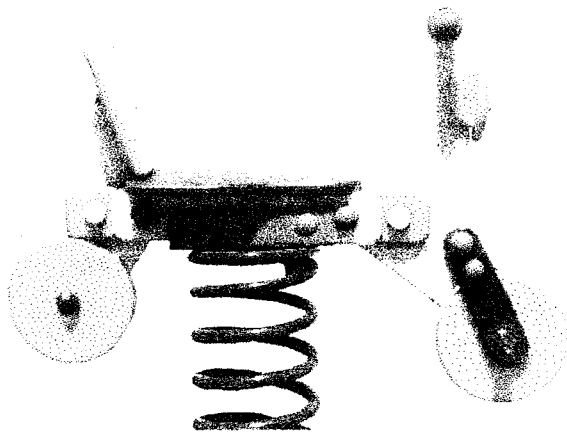


Bujak SKUTER PZ-073 - PRÓBKŁAD BOJAKA - KONIK KRN 4/90

Urządzenie kołyszące - siedzisko z uchwytami dla rąk i podparciem dla nóg, przytwierdzone na wolnym końcu sprężyny zamocowanej w gruncie.

Sprężyna oraz materiały metalowe ze stali cynkowanej malowanej proszkowo. Elementy wykonane z płyty HDPE barwionej w pełnej masie, co daje całkowitą odporność na odbarwienia i promieniowanie UV. Elementy łączące tj. śruby itp. wykonane ze stali nierdzewnej. Urządzenia zabawowe muszą być zainstalowane na nawierzchni bezpiecznej.



Dane techniczne:

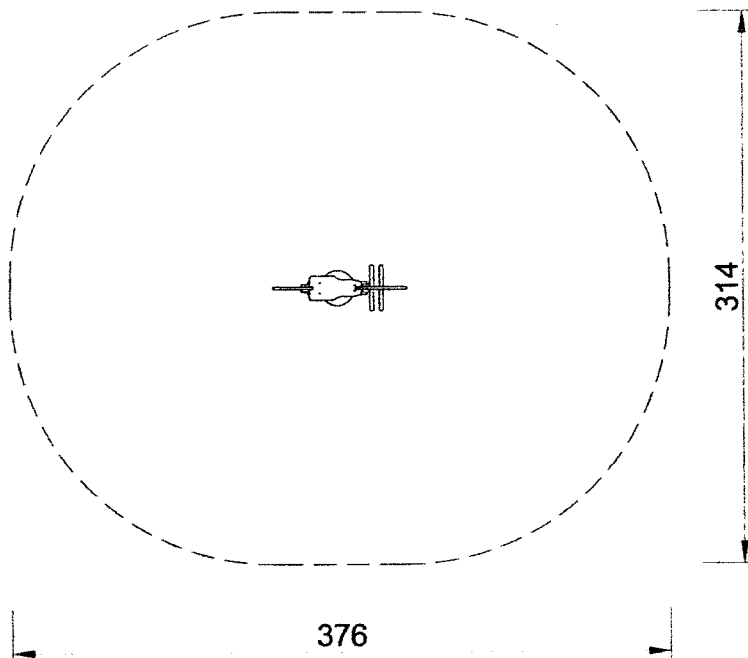
- długość: 80cm
- szerokość: 30 cm
- wysokość: 60 cm
- wysokość swobodnego upadku: 40 cm
- strefa upadku: 376 x 315 cm
- normy bezpieczeństwa EN 1176-1, EN 1176-6, EN 1176-7
- liczba użytkowników : 1

Materiały:

- sprężyna oraz materiały metalowe ze stali cynkowanej malowanej proszkowo,
- panele i siedzisko z płyty HDPE,

Zabezpieczenia:

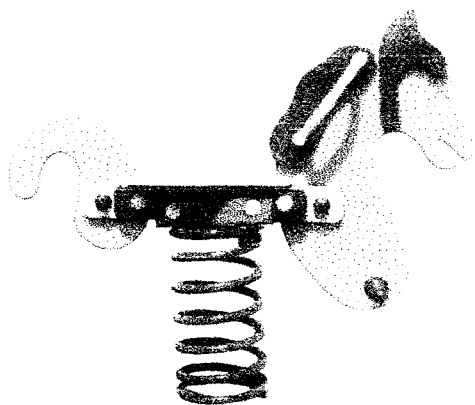
- stal cynkowana malowana proszkowo.



Urządzenie kołyszące na sprężynie KKŃ

1 Sprężyna ze stali – ostatni pierścień sprężyn zabezpieczony przed pułapką na zakleszczenie.

Całość wykonana ze płyty HDPE.



Wielofunkcyjny zestaw sprawnościowy 6103

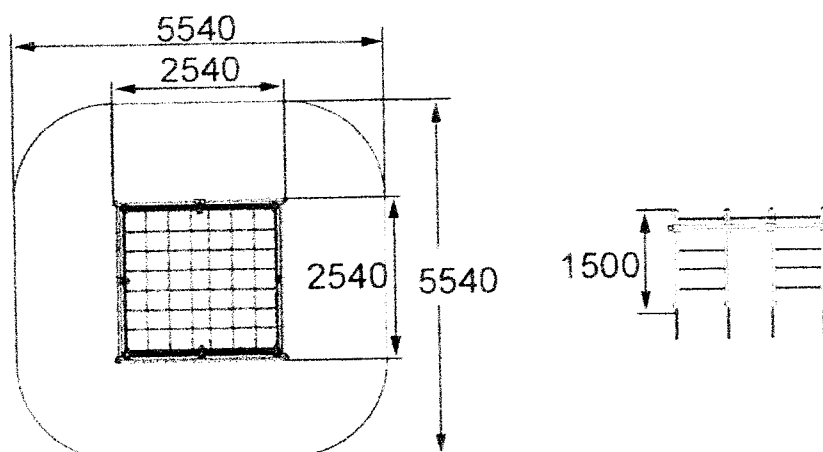
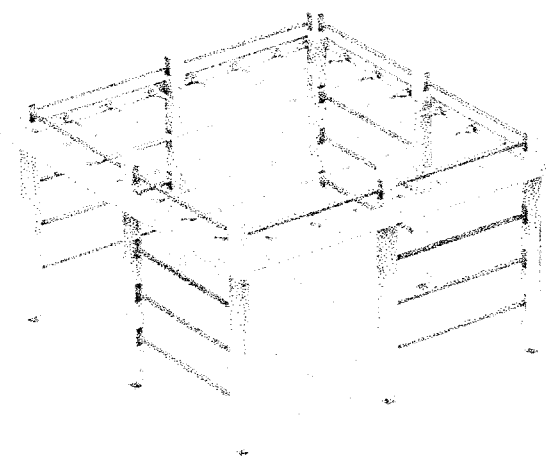
Uwagi ogólne do zestawu:

- 1) Wszystkie elementy konstrukcyjne wykonane z drewna klejonego warstwowo (kantówka 100mmx100mm o zaokrąglonych krawędziach).
- 2) Cały zestaw jest osadzony w podłożu na stalowych kotwach ocynkowanych, zabetonowane w gruncie.
- 3) Drewniane elementy konstrukcyjne malowane farbami akrylowymi tworzącymi elastyczną powłokę.
- 4) Wszystkie elementy wykonane z rurek malowane proszkowo w kolorze.
- 5) Śruby ocynkowane w słupach konstrukcyjnych, są zabezpieczone zaślepkami z tworzywa.
- 6) Elementy konstrukcyjne zakończone od góry kapturkami z tworzywa.
- 7) Liny w zestawie wykonane z lin stalowych w oplocie polipropylenowym

Opis techniczny wchodzących w skład elementów:

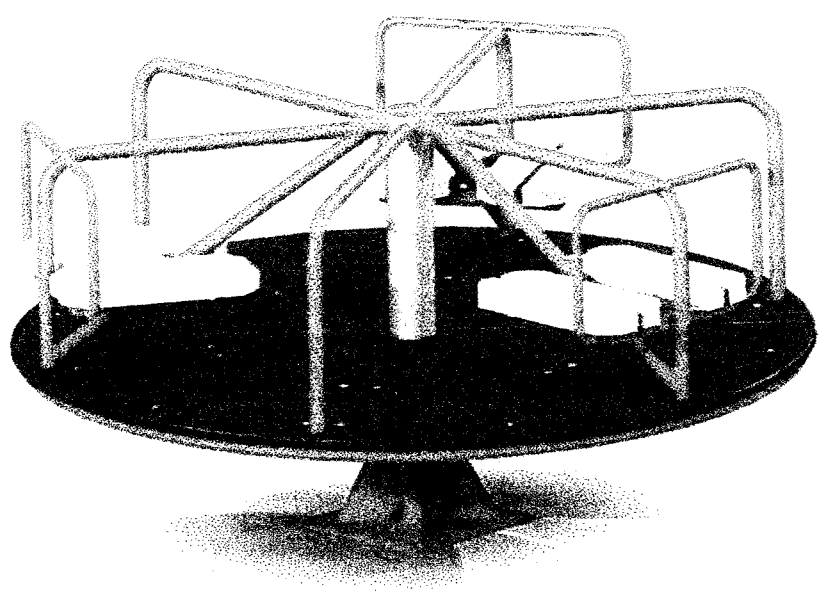
Przeplotnia pozioma – Konstrukcja wykonana z impregnowanego sosnowego drewna klejonego, pajęczyna wykonana z lin stalowych w oplocie polipropylenowym z poręczami z rurek stalowych malowanych proszkowo.

3 Drabinki pionowe z poręczami z rurek stalowych malowanych proszkowo.

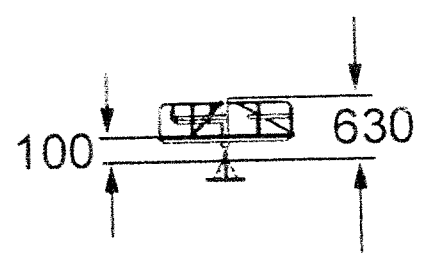
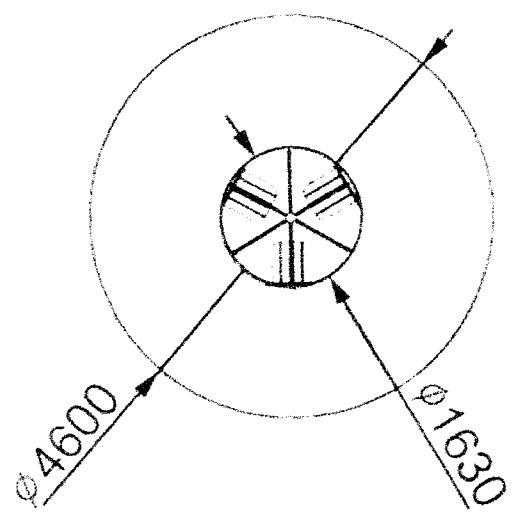


Karuzela tarczowa z siedziskami

Słup nośny łożyskowy, ramiona z rurek stalowych malowanych proszkowo, siedziska z drewna.
Podest na platformie z płyty szalunkowej wodoodpornej antypoślizgowej grubości minimum 25 mm
Średnica minimum 160cm. Karuzela musi posiadać conajmniej sześć siedzisk.



1:200



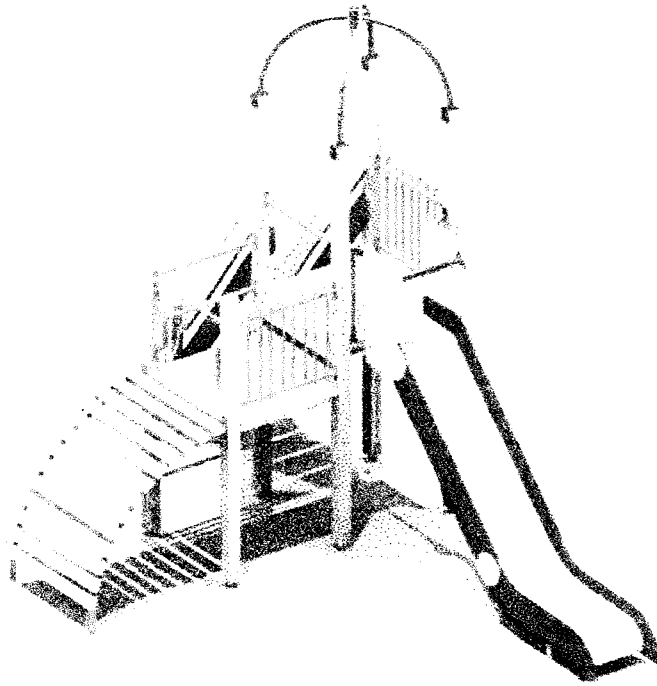
Wielofunkcyjny zestaw zabawowy 5301

Uwagi ogólne do zestawu:

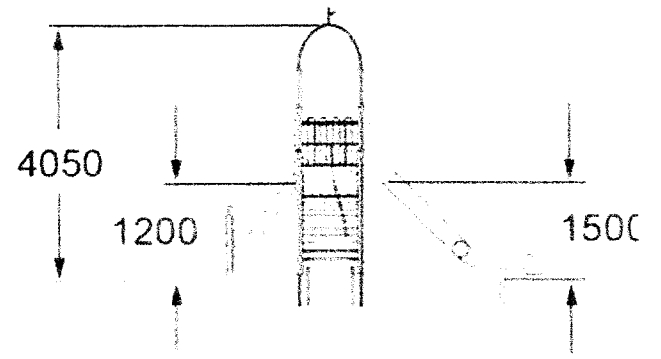
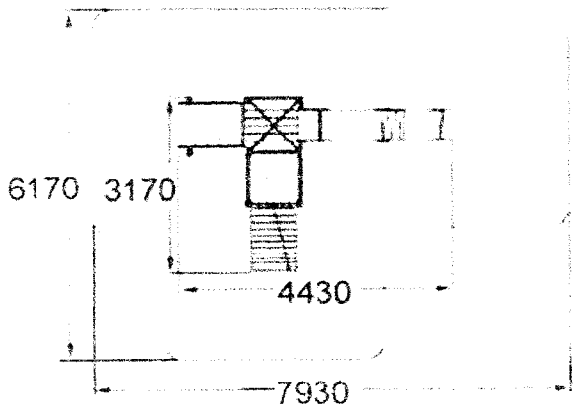
- 1) Wszystkie elementy konstrukcyjne są wykonane z drewna klejonego warstwowo (kantówka o wymiarach 100mmx100mm o zaokrąglonych krawędziach dodatkowo z każdej strony belki konstrukcyjnej znajduje się wrez wzdłużny).
- 2) Cały zestaw osadzony w podłożu na stalowych kotwach ocynkowanych, zabetonowanych w gruncie.
- 3) Drewniane elementy konstrukcyjne malowane farbami akrylowymi tworzącymi elastyczną powłokę.
- 4) Wszystkie elementy wykonane z rurek stalowych są malowane proszkowo w kolorze.
- 5) Śruby ocynkowane w słupach konstrukcyjnych, powinny być zabezpieczone zaślepkami z tworzywa.
- 6) Elementy konstrukcyjne zakończone od góry kapturkami z tworzywa.
- 7) Zjeżdżalnia wykonana z: Ślizg ze stali nierdzewnej boki sklejka wodoodporna.

Opis techniczny wchodzących w skład elementów:

Wieża z podestem na wysokości 150 cm. Wieża z podestem na wysokości 120cm.
 Schody wejściowe na wysokości 150 cm- Schody wykonane w konstrukcji drewnianej na belkach policzkowych z drewna, poręcz przy schodach z sklejki wodoodpornej
 Zjeżdżalnia na wysokości 150 cm : ślizg wykonany ze stali nierdzewnej, konstrukcja nośna wykonana ze stali, boki wypełnione sklejką wodoodporną
 Balkoniki ozdobne wykonane z rurek stalowych malowanych proszkowo
 Trap wejściowy łukowy do wspinania się na wysokości 120cm wykonany z : konstrukcja nośna wykonana z rurek stalowych malowanych proszkowo wypełniona deskami malowanymi akrylami
 Drabinka pionowa z poręczami z rurek stalowych malowanych proszkowo.
 Pod jednym z podestów znajduje się gra interaktywna liczydło.



1:200



Huśtawka wahadłowa podwójna

Drewno konstrukcyjne sosnowe klejone warstwowo malowane farbami akrylowymi tworzącymi elastyczną powłokę.

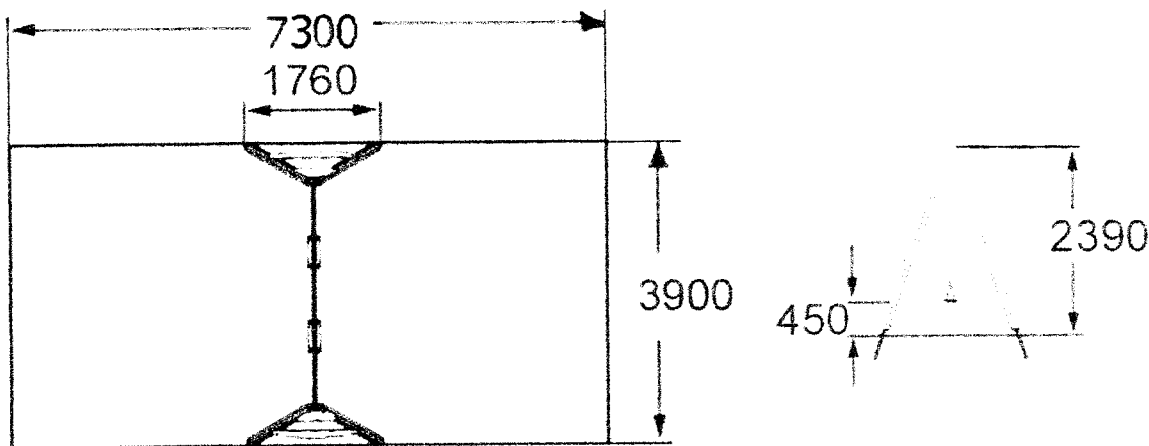
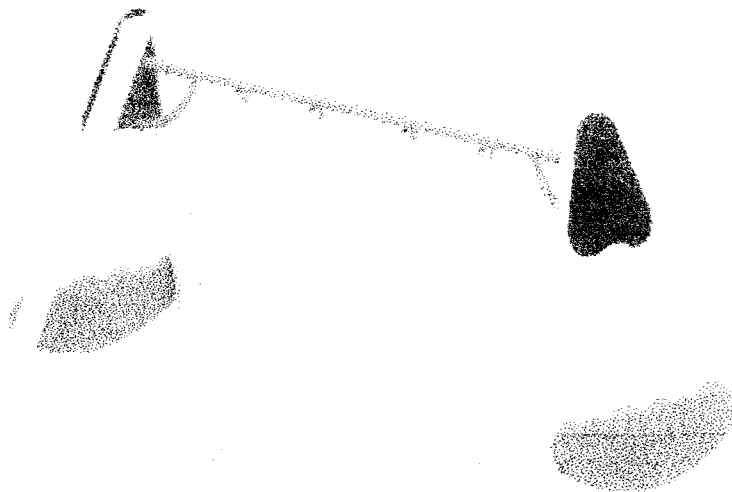
Wszystkie elementy konstrukcyjne muszą być wykonane z drewna klejonego warstwowo (kantówka 100mmx100mm o zaokrąglonych krawędziach dodatkowo z każdej strony belki konstrukcyjnej musi znajdować się co najmniej jeden wrez wzdłużny).

Dodatkowo po obu zewnętrznych stronach huśtawki ma być umieszczona płyta zabezpieczająca ze sklejki wodoodpornej grubości 25 mm .

Belka górna poprzeczka stalowa malowana proszkowo.

Łańcuch techniczny kalibrowany.

Siedzisko huśtawki, deseczka z tworzywa, zawieszane na łożyskach samosmarujących.

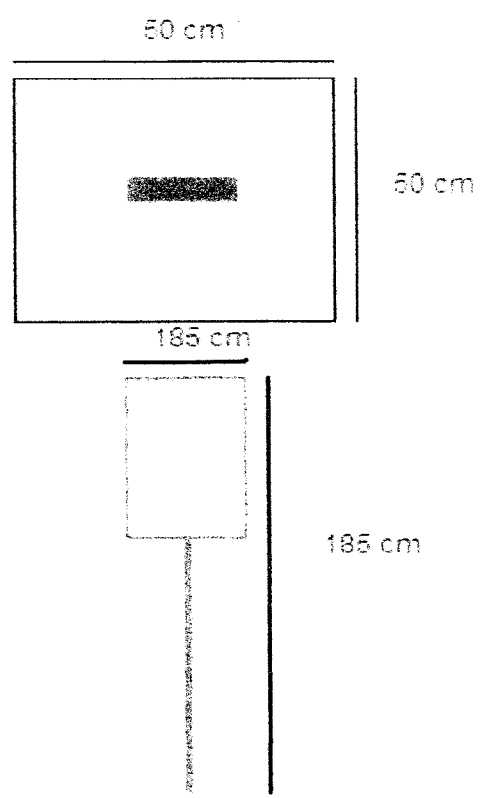


Regulamin placu zabaw

Całość wykonana z metalu .

Zawierający min. następujące informacje:

- plac zabaw przeznaczony jest dla dzieci od lat 3,
- dzieci poniżej 12 lat muszą znajdować się pod opieką osób dorosłych,
- na plac zabaw nie wolno wprowadzać psów,
- na placu zabaw nie wolno śmiecić, prosimy o wyrzucanie odpadków do koszy na śmieci,
- oraz innych informacji istotnych dla bezpieczeństwa bawiących się dzieci.



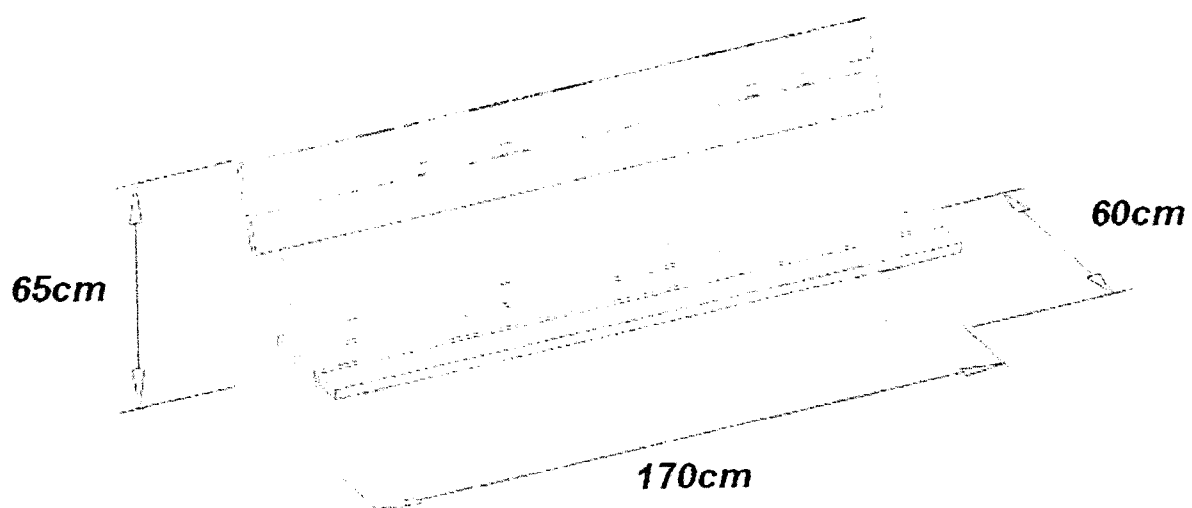
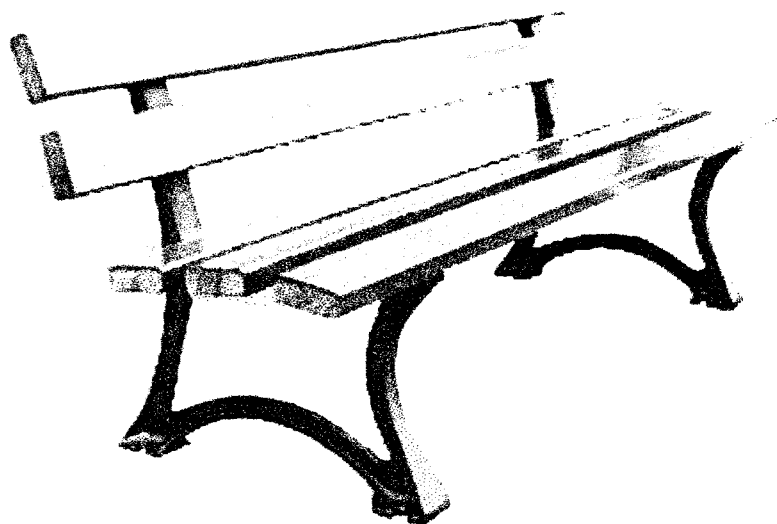
Kosz na śmieci

Podstawa (noga) stalowa ocynkowana. Pojemnik o pojemności 50 l wykonany z tworzywa sztucznego. Kosz posiada popielniczkę.



Ławka żeliwna z siedziskiem i oparciem drewnianym

Siedziska i oparcie wykonane z desek sosnowych malowanych w kolorze mahoń,
Konstrukcja ławki wykonana żeliwa.



INFORMACJA O URZĄDZENIACH ZABAWOWYCH I SPRAWNOŚCIOWYCH OGÓLNE WYMAGANIA

Normy, certyfikaty

- Plac zabaw musi spełniać wymagania norm bezpieczeństwa, a urządzenia i zestawy zabawowe wyposażenia placu zabaw muszą posiadać Certyfikaty potwierdzające spełnianie norm EN 1176 :2008.
- Certyfikaty muszą być dołączone do oferty przetargowej wraz z opisami technicznymi z rysunkami, zdjęciami urządzeń.

Zmiany

Urządzenia i zestawy zabawowe a także elementy małej architektury muszą być jak najbardziej zbliżone sposobem konfiguracji i wielkością do przedstawionych w załącznikach – w projekcie.

W skład wymaganych przez zamawiającego zestawów pokazanych w projekcie mogą wchodzić zamienne elementy składowe pod warunkiem uzyskania akceptacji Zamawiającego.

Drewno

Wszystkie elementy konstrukcyjne muszą być wykonane z drewna sosnowego klejonego warstwowo. Poszczególne elementy muszą mieć zaokrąglone krawędzie.

Farba

Wszystkie elementy drewniane oraz elementy wykonane ze sklejki należy pomalować natryskowo farbami akrylowymi tworzącymi elastyczną powłokę. Powłoka musi posiadać filtr przeciw promieniowaniu UV.

Elementy stalowe - uchwyty, poręcze, balkoniki i inne wykonane ze stali muszą być malowane proszkowo.

Kotwienie urządzeń

Urządzenia zabawowe muszą być zabetonowane w gruncie przy pomocy kotew stalowych (ochrona drewna przed szkodliwym wpływem wilgoci z gruntu).

Elementy należy mocować na fundamencie umieszczonym minimum 20cm pod powierzchnią gruntu zgodnie z normą EN 1176.

Liny – liny w zestawach muszą posiadać rdzenie stalowe w oplocie polipropylenowym

Łańcuchy - kalibrowane ze stali nierdzewnej o krótkich ogniwach.

Zabezpieczenia

Drewno należy zabezpieczyć przed wilgocią przez osłony z tworzyw sztucznych o wysokiej wytrzymałości.

Do połączeń elementów stosować śruby ocynkowane. Gniazda łączników powinny być zakryte zaślepkami z tworzywa.

Nakrętki wpuszczane w otwory w drewnie ewentualnie śruby wystające poza lico belek powinny być zaślepiane kołnierzami plastikowymi.

Elementy konstrukcyjne muszą być zakończone od góry kapturkami z tworzywa,

Stopnie w schodach - z drewna klejonego – muszą posiadać powłokę antypoślizgową.

PANELE OGRODZENIOWE, OGRODZENIA, SYSTEMY OGRODZENIOWE



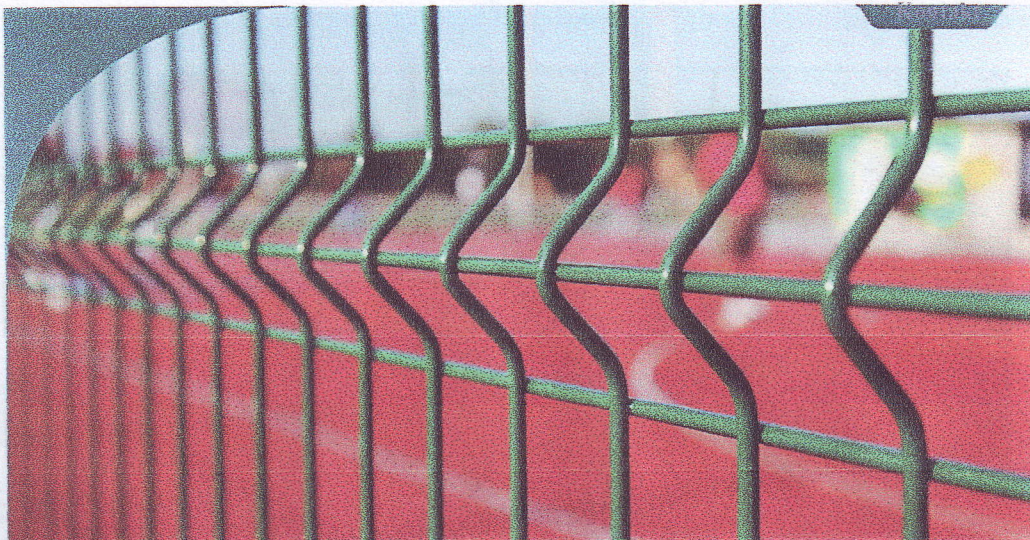
ZALECENIA

1. OGRODZENIE PANELOWE, PANELE PŁASKIE, ZWIĘCZONE ŁUKOWO lub PANELE PROSTOKĄTNE Z POZIOMYM PRZETŁOCZENIEM USZTYWNIAJĄCYM (patrz na odwrocie)
2. CAŁKOWITA WYSOKOŚĆ OGRODZENIA 90-130cm
3. KOLOR ZIELONY

Oferta

Realizacje

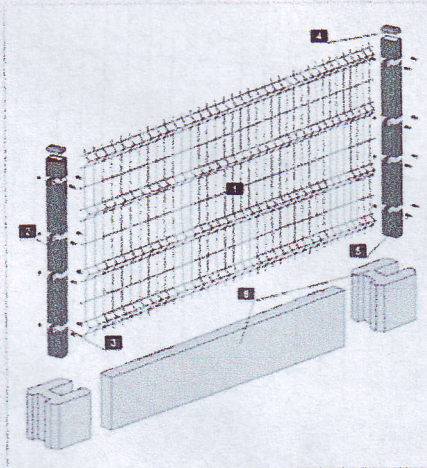
Certyfikaty



OPIS SYSTEMÓW OGRODZEŃ PANELOWYCH



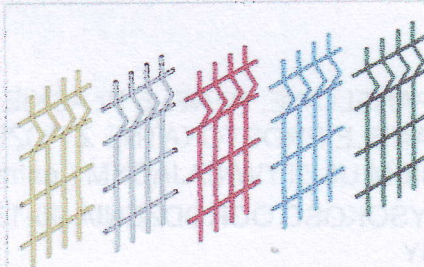
Z WYPEŁNIENIEM PANELOWYM



Zalety systemu:	
<input type="checkbox"/>	
<input type="checkbox"/>	
<input type="checkbox"/>	
<input type="checkbox"/>	
<input type="checkbox"/>	
Zastosowania systemu:	
<input type="checkbox"/>	
<input type="checkbox"/>	
<input type="checkbox"/>	

<input type="checkbox"/>	
<input type="checkbox"/>	
<input type="checkbox"/>	
<input type="checkbox"/>	
<input type="checkbox"/>	
<input type="checkbox"/>	

PANEL OGRODZENIOWY



Panele ogrodzeniowe wykonane są jako maty zgrzewane z pionowych i poziomych prętów o średnicy 3 mm. Pionowe pręty rozstawione są co 50 mm a poziome co 200. W zależności od systemu paneli posiada 2 (2W) lub 4 (4W) poziome przewleczenia stykających. Optymalnie dobrane wymiary pionowego, wzdłużnego przeprofilowania oraz ich ilości i rozstawu nadają doskonałą sztywność, podkreślają solidność i trwałość, zwiększają estetykę ogrodzenia. Panel jest doskonale zabezpieczony przed korozją. Powłoka materiału jest dostępna w dowolnym kolorze według palety barw RAL.

3 KOLOR ZIELONY
2. CAKOKMITA WYSOKOŚĆ
3. KOLOR ZIELONY